

Codice
Code

V1PR1N04640

Materiale: Polietilene reticolato (XLPE)
Material: Crosslinkable polyethylene

Provvisti di: tappo di riempimento ventilato
indicatore di livello
Equipped with: breather filler cap
oil level indicator

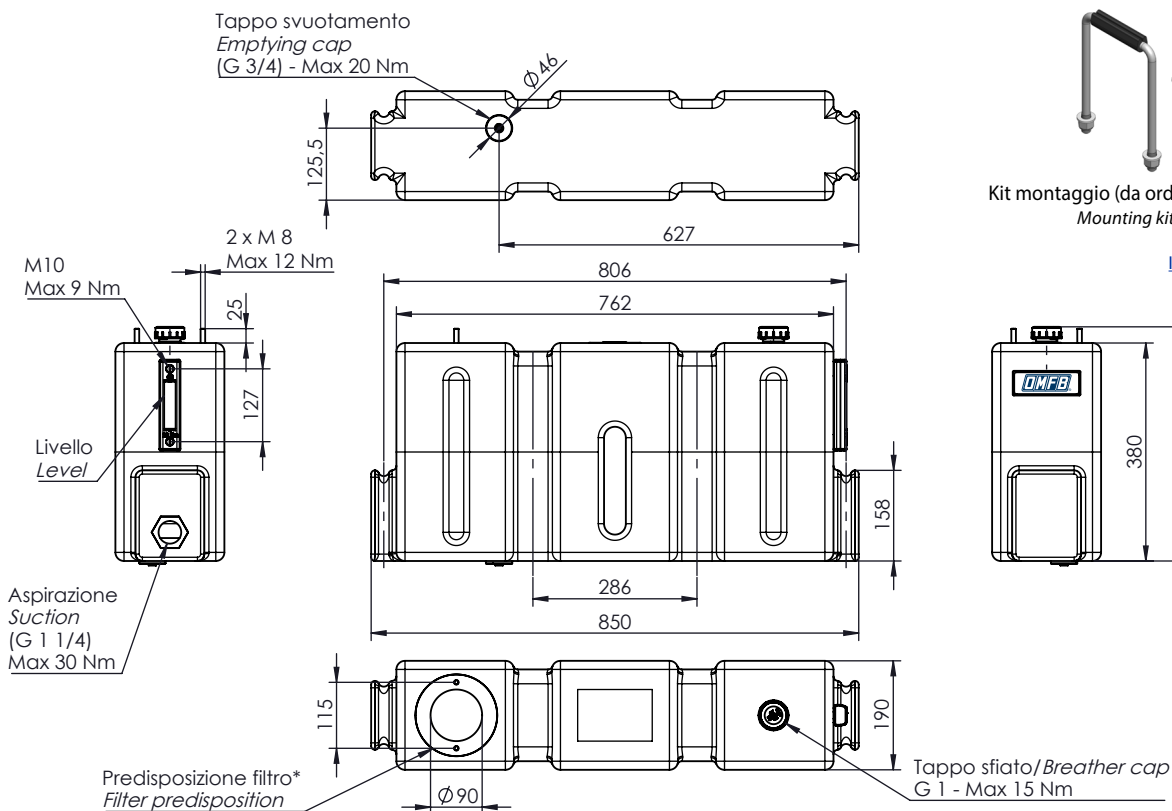
Capacità 46 lt
Capacity

Peso 6 Kg
Weight

Colore nero
Color black

Temperatura di utilizzo Working temperature	-20 ÷ 80°C
Oli minerali Mineral oil	HH - HL - HM - HR - HV - HG

Ingombro serbatoio / Tank dimensions



Kit montaggio (da ordinare separatamente)
Mounting kit (To be order separately)
135903P1RX1
[Istruzioni di montaggio](#)
[Mounting instructions](#)

Optional *



Flangia / Flange F
Filtri flangiabili / Flangible filters
118001

Collegamenti / Link:
[Accessori / Accessories](#)



Livello olio colonna
Oil level
50900400230



Tappo sfiato
Breather cap
50900500220

Ricambi / Spare parts