



Codice
Code

V1PL2N03040

Materiale: Polietilene reticolato (XLPE)
Material: Crosslinkable polyethylene

Provisti di: tappo di riempimento ventilato
indicatore di livello
Equipped with: breather filler cap
oil level indicator

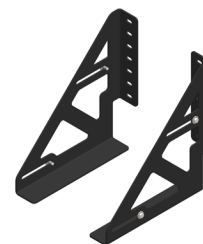
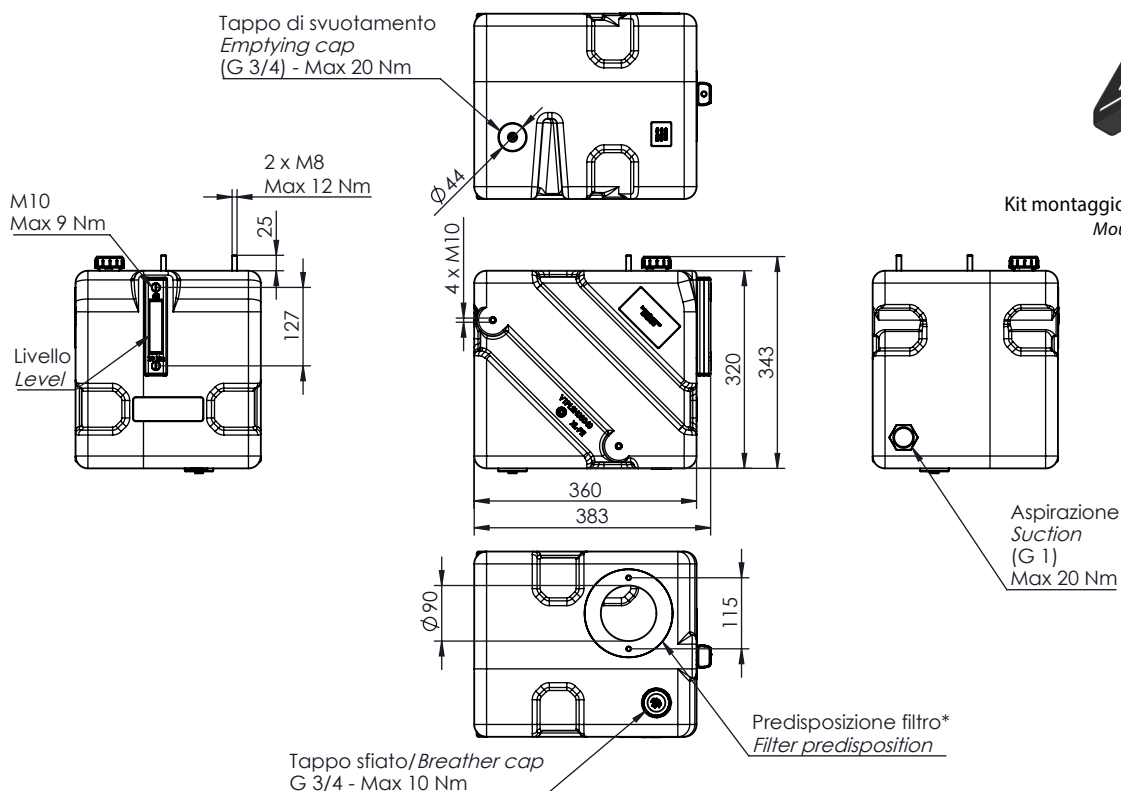
Capacità: 30 lt
Capacity

Peso: 4,5 Kg
Weight

Colore: nero
Color: black

Temperatura di utilizzo Working temperature	-20 ÷ 80°C
Oli minerali Mineral oil	HH - HL - HM - HR - HV - HG

Ingombro serbatoio / Tank dimensions



Kit montaggio (da ordinare separatamente)
Mounting kit (To be order separately)
135903P2LN0

Optional *



Flangia / Flange F
Filtri flangiabili / Flangible filters
118001

Collegamenti / Link:
[Accessori / Accessories](#)



Livello olio colonna
Oil level
50900400230



Tappo sfiato
Breather cap
50900500211