



Codice
Code

V1PL3N01241

Materiale: Polietilene reticolato (XLPE)
Material: Crosslinkable polyethylene

Provvisti di: tappo di riempimento ventilato
indicatore di livello
Equipped with: breather filler cap
oil level indicator

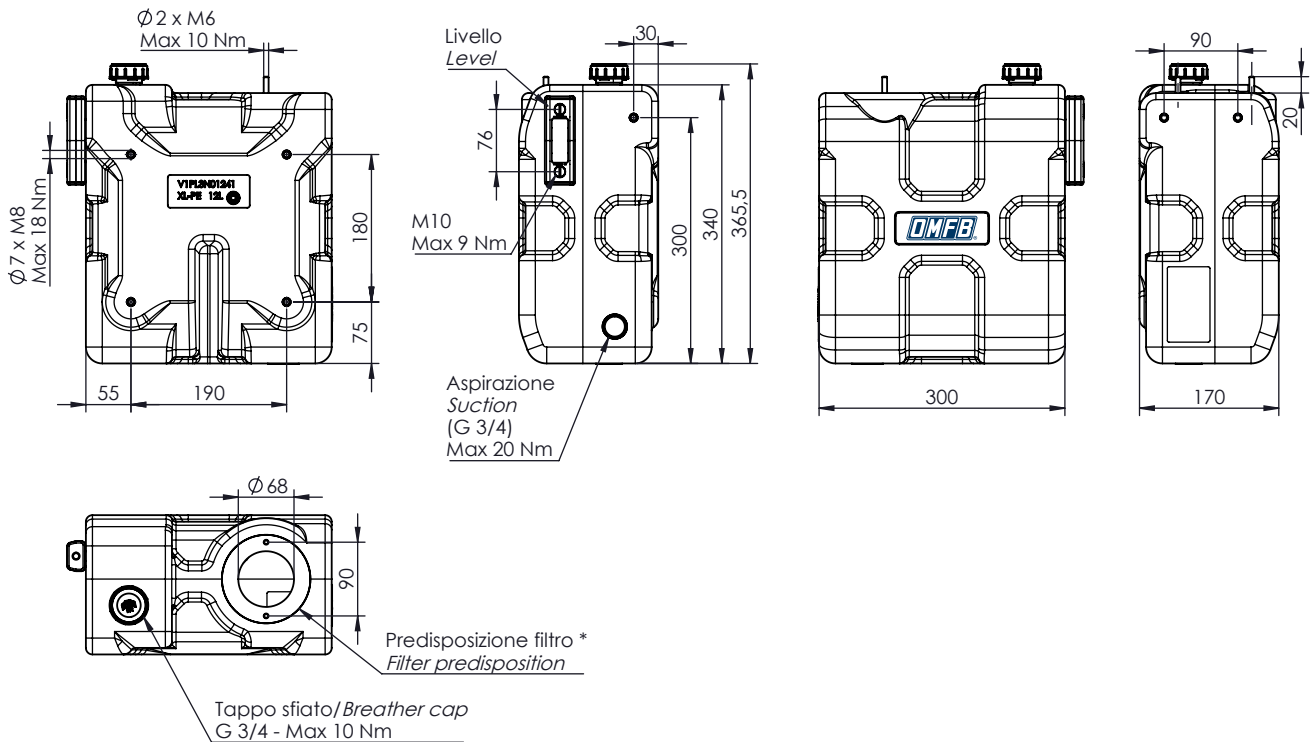
Capacità: 12 lt
Capacity

Peso: 3 Kg
Weight

Colore: nero
Color: black

Temperatura di utilizzo Working temperature	-20 ÷ 80°C
Oli minerali Mineral oil	HH - HL - HM - HR - HV - HG

Ingombro serbatoio / Tank dimensions



Optional *



Flangia / Flange F
Filtri flangiabili / Flangible filters
118001

Collegamenti / Link:
[Accessori / Accessories](#)



Livello olio colonna
Oil level
50900400249



Tappo sfiato
Breather cap
50900500211

Ricambi / Spare parts