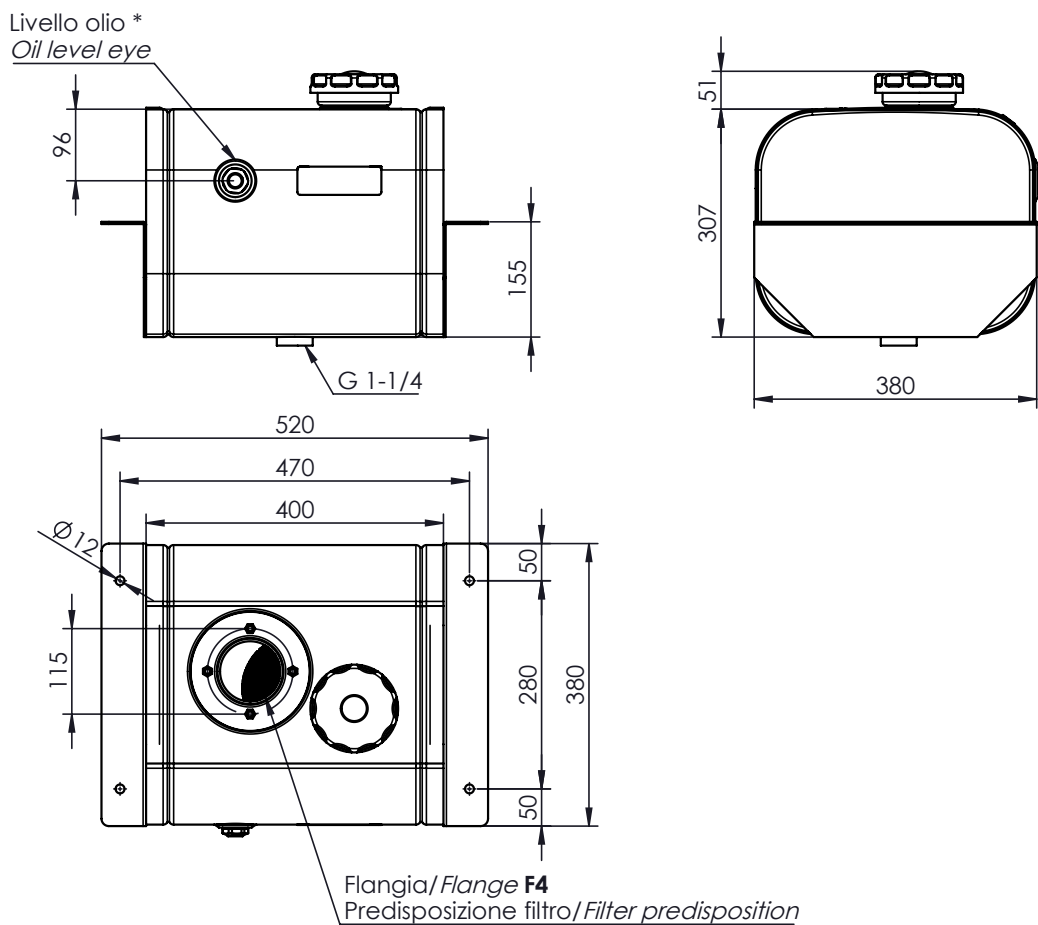


Codice
Code

H1GS2304061



Materiale: Material:	Acciaio con testate imbutite Steel tank with deep-drawn heads
Verniciatura: Final coated:	con polvere epossidica grigia (RAL 7021) with grey epoxy powder (RAL 7021)
Provvisti di: Equipped with:	tappo di riempimento ventilato supporti saldati flangia per alloggiamento filtro ritorno spia livello olio breather filler cap welded supports return filter flange oil level eye
Capacità Capacity	28 lt * fino a livello olio 28 lt* until oil level indicator
Peso Weight	13,5 Kg



11801300201 : TAPPO DI RIEMPIMENTO / FILLER CAP
Già compreso nel serbatoio. Solo per ricambi
Already included with the tank. Only for spare part



50900400123: LIVELLO OLIO / OIL LEVEL
Già compreso nel serbatoio. Solo per ricambi
Already included with the tank. Only for spare part



Collegamenti / Link:

[Accessori / Accessories](#)

[Istruzioni di montaggio / Mounting instructions](#)