

I serbatoi di questa gamma forniscono l'opportunità di poter soddisfare con un unico prodotto due differenti tipologie di montaggio: laterale e retro-cabina, mediante il completamento del serbatoio con uno degli appositi kit di fissaggio, riducendo così le scorte di magazzino e minimizzando gli spazi ad esse dedicati. Per entrambe le tipologie di montaggio sono stati appositamente progettati supporti dalla foratura "universale" dalla grande versatilità e robustezza, capaci di garantire un montaggio veloce e sicuro per tutte le tipologie di telaio. Tutti i serbatoi di questa serie sono costruiti impiegando materie prime di altissima qualità ed utilizzando le più moderne tecnologie di assemblaggio e saldatura robotizzata. Ne deriva quindi un look particolarmente moderno e gradevole oltre ad una notevole robustezza in tutte le situazioni d'impiego. La loro dotazione tecnica di base garantisce grande flessibilità d'impiego oltre ad una notevolissima facilità d'installazione. **La piastra cieca è fornita di serie.**

The oil tanks of this range can satisfy side or rear of cabin mounting requirements with one product only, thanks to dedicated mounting kits that help to reduce stock. Both mounting kits enjoy of sturdy brackets provided of universal hole pattern that allows greater versatility ensuring quick and safe mounting on every kind of chassis. All these tanks are built by using of high quality raw materials and adopting the latest technologies in terms of robot welding and assembling. It results a modern and nice looking appearance combined with reliability and strength for every applications. **The blank flange is provided included in the standard equipment.**



Serbatoio laterale completo di kit
Side tank + kit assembly



Serbatoio retro-cabina completo di kit
Rear cab tank + kit assembly



* Serbatoio Tank
(vedi tabella - see table)



Kit laterale
Side kit
135903BCLX0
peso/weight 14,3 Kg



Kit retrocabina
Rear cab kit
135903BCRX0
peso/weight 8,1 Kg

ALLUMINIO ALUMINIUM		
Capacità nominale Filling capacity	Codice serbatoio Tank code *	Peso Weight Kg
60-70	H1ANBC03540	9.3

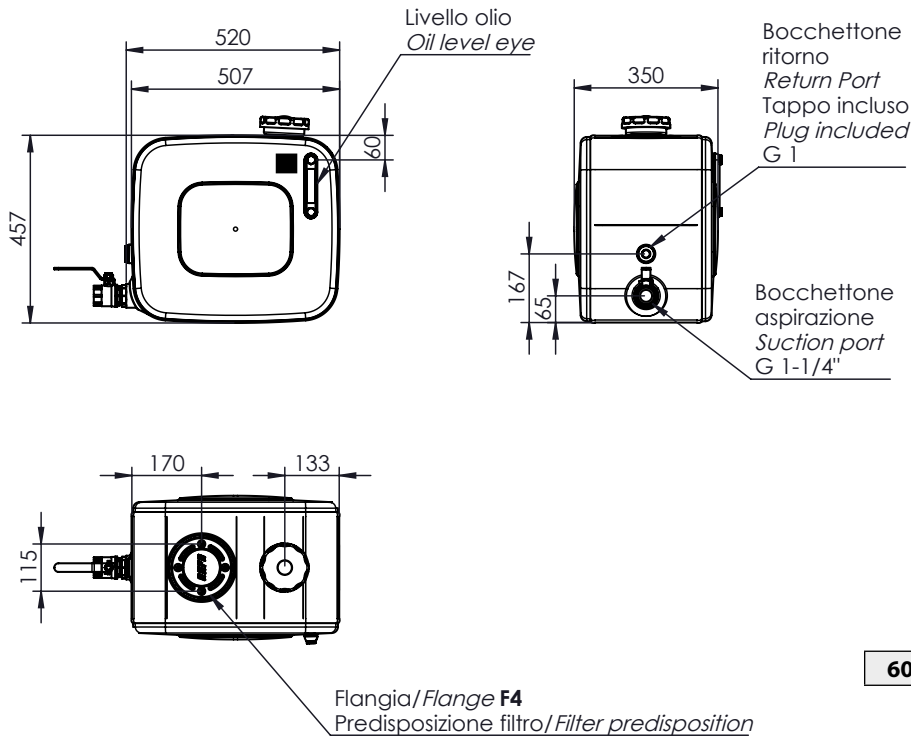
ACCIAIO VERNICIATO COATED STEEL (RAL 7021)		
Capacità nominale Filling capacity	Codice serbatoio Tank code *	Peso Weight Kg
60-70	H1GNBC03540	17.3

IMPORTANTE IMPORTANT
<p>G 1-1/4</p>
<p>La valvola a sfera orientabile da G 1-1/4 cod. 12600600356 è COMPRESA nella fornitura. The adjustable ball valve G 1-1/4 code 12600600356 is INCLUDED in the standard equipment.</p>



* Codice serbatoio senza kit. Il kit di montaggio deve essere ordinato separatamente scegliendo tra laterale e retro-cabina.
Part Number for oil tank only, without mounting kit. The mounting kit has to be ordered separately, choosing among the side or rear cab versions.

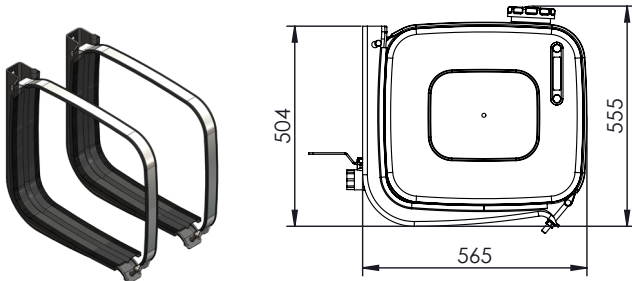
Ingombro serbatoio / Tank dimensions



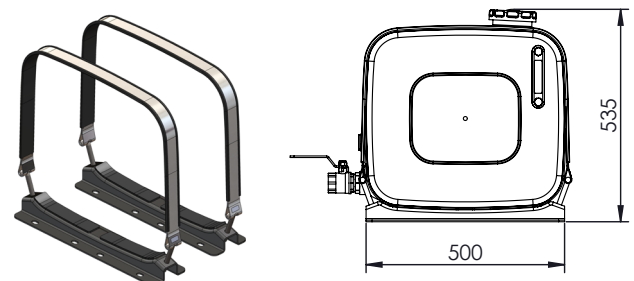
Capacità fino a livello olio Capacity until oil level indicator	
60-70	45-58

Ingombro serbatoio con kit / Tank with kit dimensions

Montaggio laterale
Side mounting



Montaggio retro-cabina
Rear cab mounting



Ricambi / Spare parts

	R1	135990BC1X0	Fascia inox Stainless steel strap		R1	135990BC2X0	Fascia inox Stainless steel strap
	R2	50620000804	Guaina EDPM fascia Protection for oil tank strap		R2	50620500305	Antivibrante in PVC protez. fascia inox PVC protection for oil tank strap
	R3	538205BCLG0	Staffe supporto Mounting brackets		R3	538205BCRG0	Supporto antivibrante PVC protection
	R4	13590105125	Kit 2 perni e 2 dadi fissaggio supporti serbatoio Pin and nuts (2 of each) mounting kit for oil tank		R4	13590105027	Kit 4 dadi fissaggio supporti serbatoio 4 Nuts for mounting kit

11801300201 : TAPPO DI RIEMPIMENTO / FILLER CAP
Già compreso nel serbatoio. Solo per ricambi
Already included with the tank. Only for spare part



50900400052: LIVELLO OLIO COLONNA / OIL LEVEL
Già compreso nel serbatoio. Solo per ricambi
Already included with the tank. Only for spare part



Collegamenti / Link:

[Accessori / Accessories](#)

[Istruzioni di montaggio / Mounting instructions](#)

I serbatoi di questa gamma forniscono l'opportunità di poter soddisfare con un unico prodotto due differenti tipologie di montaggio: laterale e retro-cabina, mediante il completamento del serbatoio con uno degli appositi kit di fissaggio, riducendo così le scorte di magazzino e minimizzando gli spazi ad esse dedicati. Per entrambe le tipologie di montaggio sono stati appositamente progettati supporti dalla foratura "universale" dalla grande versatilità e robustezza, capaci di garantire un montaggio veloce e sicuro per tutte le tipologie di telaio. Tutti i serbatoi di questa serie sono costruiti impiegando materie prime di altissima qualità ed utilizzando le più moderne tecnologie di assemblaggio e saldatura robotizzata. Ne deriva quindi un look particolarmente moderno e gradevole oltre ad una notevole robustezza in tutte le situazioni d'impiego. La loro dotazione tecnica di base garantisce grande flessibilità d'impiego oltre ad una notevolissima facilità d'installazione. **La piastra cieca è fornita di serie.**

The oil tanks of this range can satisfy side or rear of cabin mounting requirements with one product only, thanks to dedicated mounting kits that help to reduce stock. Both mounting kits enjoy of sturdy brackets provided of universal hole pattern that allows greater versatility ensuring quick and safe mounting on every kind of chassis. All these tanks are built by using of high quality raw materials and adopting the latest technologies in terms of robot welding and assembling. It results a modern and nice looking appearance combined with reliability and strength for every applications. **The blank flange is provided included in the standard equipment.**



Serbatoio laterale completo di kit
Side tank + kit assembly



Serbatoio retro-cabina completo di kit
Rear cab tank + kit assembly



* Serbatoio Tank
(vedi tabella - see table)



Kit laterale
Side kit
135903BCLX0
peso/weight 14,3 Kg

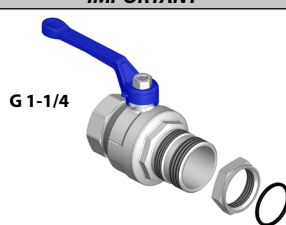


Kit retrocabina
Rear cab kit
135903BCRX0
peso/weight 8,1 Kg

ALLUMINIO ALUMINIUM		
Capacità nominale Filling capacity	Codice serbatoio Tank code *	Peso Weight Kg
80	H1ANBC04040	9,8
90	H1ANBC04540	10,4
100	H1ANBC05040	11

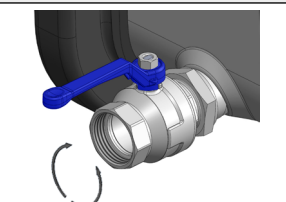
ACCIAIO VERNICIATO COATED STEEL (RAL 7021)		
Capacità nominale Filling capacity	Codice serbatoio Tank code *	Peso Weight Kg
80	H1GNBC04040	18,4
90	H1GNBC04540	19,6
100	H1GNBC05040	20,8

**IMPORTANTE
IMPORTANT**



G 1-1/4

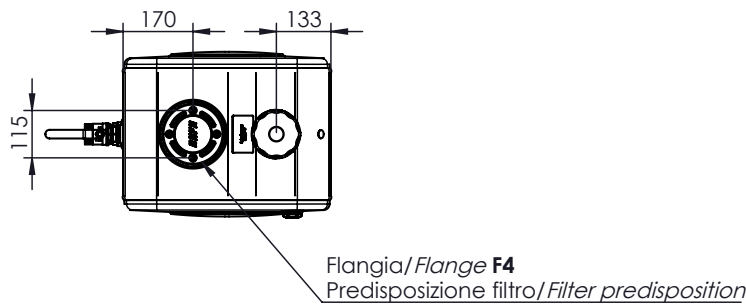
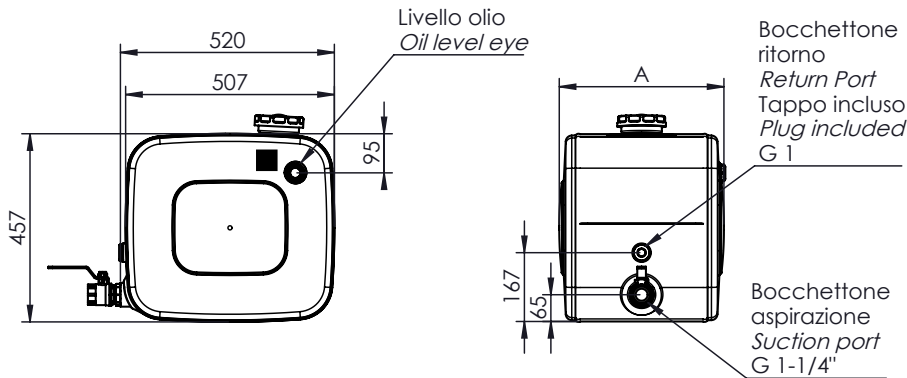
La valvola a sfera orientabile da G 1-1/4 cod. 12600600356 è **COMPRESA** nella fornitura.
The adjustable ball valve G 1-1/4 code 12600600356 is **INCLUDED** in the standard equipment.





* Codice serbatoio senza kit. Il kit di montaggio deve essere ordinato separatamente scegliendo tra laterale e retro-cabina.
Part Number for oil tank only, without mounting kit. The mounting kit has to be ordered separately, choosing among the side or rear cab versions.

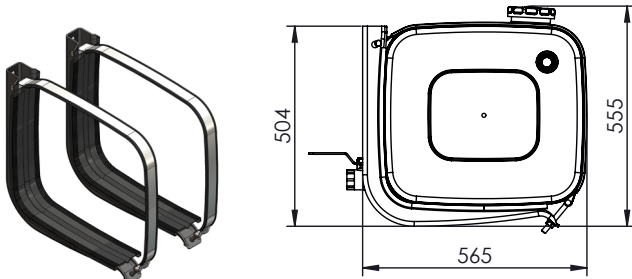
Ingombro serbatoio / Tank dimensions



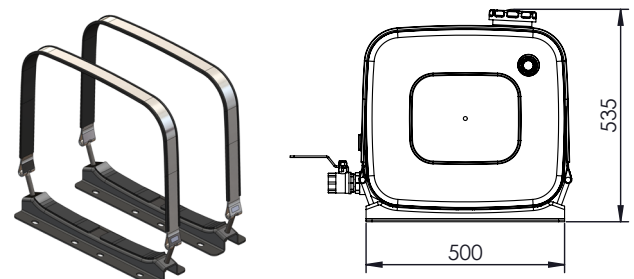
	Capacità fino a livello olio / Capacity until oil level indicator	A mm
80	64,5	400
90	73	450
100	82	500

Ingombro serbatoio con kit / Tank with kit dimensions

Montaggio laterale / Side mounting



Montaggio retro-cabina / Rear cab mounting



Ricambi / Spare parts

	R1	135990BC1X0	Fascia inox / Stainless steel strap		R1	135990BC2X0	Fascia inox / Stainless steel strap
	R2	50620000804	Guaina EDPM fascia / Protection for oil tank strap		R2	50620500305	Antivibrante in PVC protez. fascia inox / PVC protection for oil tank strap
	R3	538205BCLG0	Staffe supporto / Mounting brackets		R3	538205BCRG0	Supporto antivibrante / PVC protection
	R4	13590105125	Kit 2 perni e 2 dadi fissaggio supporti serbatoio / Pin and nuts (2 of each) mounting kit for oil tank		R4	13590105027	Kit 4 dadi fissaggio supporti serbatoio / 4 Nuts for mounting kit

11801300201 : TAPPO DI RIEMPIMENTO / FILLER CAP
Già compreso nel serbatoio. Solo per ricambi
Already included with the tank. Only for spare part



50900400105: LIVELLO OLIO / OIL LEVEL
Già compreso nel serbatoio. Solo per ricambi
Already included with the tank. Only for spare part

