

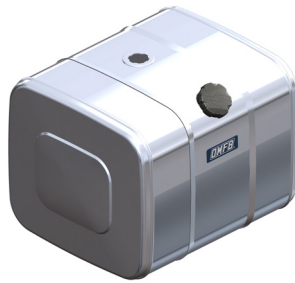
I nostri serbatoi per carburante sono progettati e costruiti sfruttando le più evolute tecnologie a disposizione e vengono sottoposti singolarmente ad uno scrupoloso test di collaudo che ci permette di fornirvi la garanzia di un prodotto, sicuro, affidabile, performante e duraturo. Ognuno di essi può essere installato in modo veloce, affidabile e sicuro su veicoli commerciali ed industriali dei più importanti marchi europei così come su macchine agricole ed industriali, carrelli elevatori, veicoli ed attrezzature per il cantiere ed ogni altra applicazione dove sia richiesto un prodotto di qualità certificata. Ognuno di essi è omologato (*) dal Ministero delle Infrastrutture e dei Trasporti essendo costruito in conformità alla normativa comunitaria anti-inquinamento 2000/8/CE, ovvero l'equivalente regolamento UN/ECE 34/03 e pertanto fornito con Certificato di Conformità.

(*) tranne serbatoi tipo originale

Our fuel tanks are designed, built and assembled using the most advanced technologies actually available and singly subjected to a rigorous testing which allows us to guarantee you a safe, reliable, efficient and durable product. Each tank is able to be installed in a fast, reliable and safe way on commercial and industrial vehicles of the most important European brands but also on agricultural and industrial machinery, forklifts, construction vehicles and any other application where a certified quality product is required. Each of them () is approved by the Italian Ministry of Infrastructures and Transports and manufactured complying with anti-pollution Community legislation in accordance to Directive 2000/8/EC, or the equivalent UN/ECE 34/03 Regulation and in force of this, supplied with Certificate of Conformity. (*) except original type tanks*



Serbatoio completo di kit
Tank + kit assembly



Serbatoio Tank



Kit supporti fissaggio con fasce in acciaio inox
Fixing kit with stainless steel straps
135903BCLX0
 peso/weight 14,3 Kg

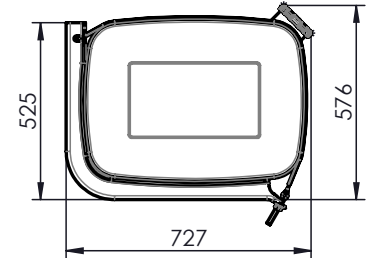
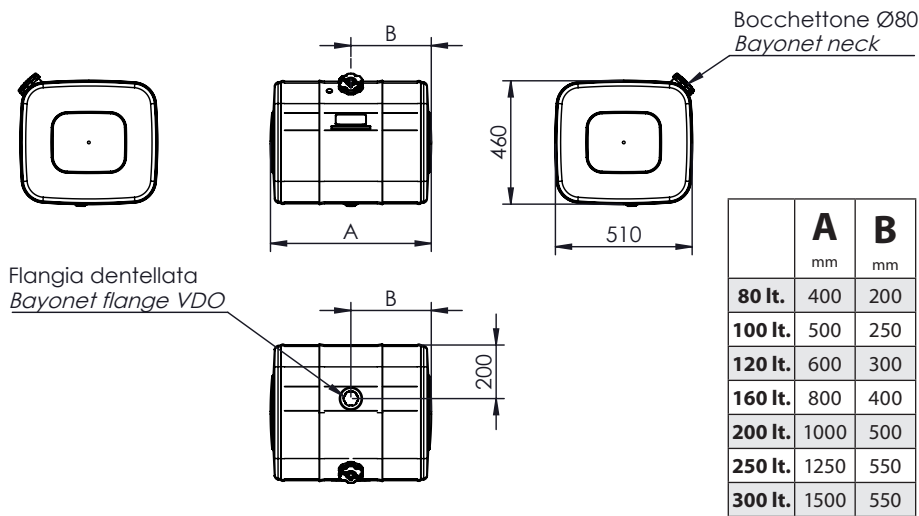
ALLUMINIO / ALUMINIUM				
Capacità nominale Filling capacity	Codice serbatoio Tank code	Peso	Codice serbatoio + kit Tank + kit code	Peso
		Kg		Kg
80	HCALBC04010	7.8	HCALBC04030	22.2
100	HCALBC05010	9	HCALBC05030	23.4
120	HCALBC06010	14.2	HCALBC06030	28.5
160	HCALBC08010	16.5	HCALBC08030	30.9
200	HCALBC10010	18.9	HCALBC10030	33.2
250	HCALBC12510	21.8	HCALBC12530	36.2
300	HCALBC15010	26.8	HCALBC15030	41.1

ACCIAIO VERNICIATO / COATED STEEL				
Capacità nominale Filling capacity	Codice serbatoio Tank code	Peso	Codice serbatoio + kit Tank + kit code	Peso
		Kg		Kg
80	HCGLBC04010	15.9	HCGLBC04030	30.2
100	HCGLBC05010	18.3	HCGLBC05030	32.7
120	HCGLBC06010	20.7	HCGLBC06030	35.1
160	HCGLBC08010	32.4	HCGLBC08030	46.7
200	HCGLBC10010	37.3	HCGLBC10030	51.6
250	HCGLBC12510	43.3	HCGLBC12530	57.6
300	HCGLBC15010	52.8	HCGLBC15030	67.1



Ingombro serbatoio / Tank dimensions

**Ingombro serbatoio con kit
Tank with kit dimensions**



	A	B
	mm	mm
80 lt.	400	200
100 lt.	500	250
120 lt.	600	300
160 lt.	800	400
200 lt.	1000	500
250 lt.	1250	550
300 lt.	1500	550

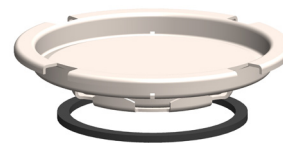
Ricambi / Spare parts		
135903BCLX0		
R1	135990BC1X0	Fascia ancoraggio / Fixing strap
R2	50620000804	Guaina EDPM fascia / Protection for oil tank strap

Accessori / Accessories

Gruppo pescante/livello tipo ORIGINALE
Fuel intake ORIGINAL type

13590105134 : Flangia dentellata
VDO flange blank cap

Fuel intake ORIGINAL type	
OEM	Code
IVECO	118-023-05100
VOLVO-RVI	118-023-05200
MERCEDES BENZ	118-023-05300
MAN	118-023-05400
SCANIA XPi	118-023-05500
DAF	118-023-05600
SCANIA HPI	118-023-05700



11801310021 : Tappo introduzione baionetta
Ø 80 mm senza chiave
Bayonet filling cap d. 80 mm without key

11801310030 : Tappo introduzione baionetta
Ø 80 mm con chiave
Bayonet filling cap d. 80 mm with key

