

PTO'S	• 01203012139	pag. 03
	• 01203112138	pag. 03

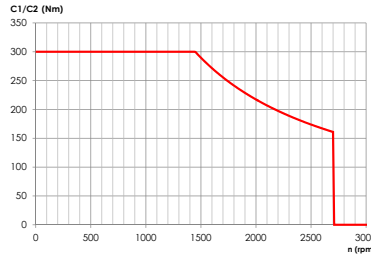
**KIT MONTAGGIO
MOUNTING KIT**

• 09703002017	pag. 05
• 09703010017	pag. 07
• 09703010026	pag. 09
• 09703010035	pag. 11
• 09703010044	pag. 13
• 09703016011	pag. 15
• 09703016020	pag. 17
• 09703016039	pag. 19
• 09703016048	pag. 21
• 09703028017	pag. 23
• 09703052017	pag. 25

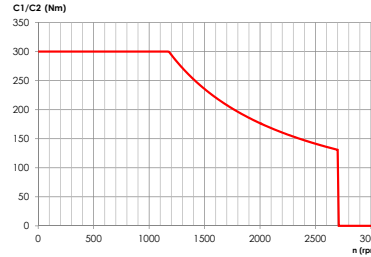
Condizioni di funzionamento / Working conditions



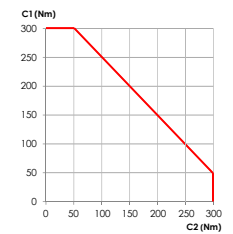
Coppie prelevabili per impiego singolo
 Max torque single use
 01203112138



Coppie prelevabili per impiego singolo
 Max torque single use
 01203012139



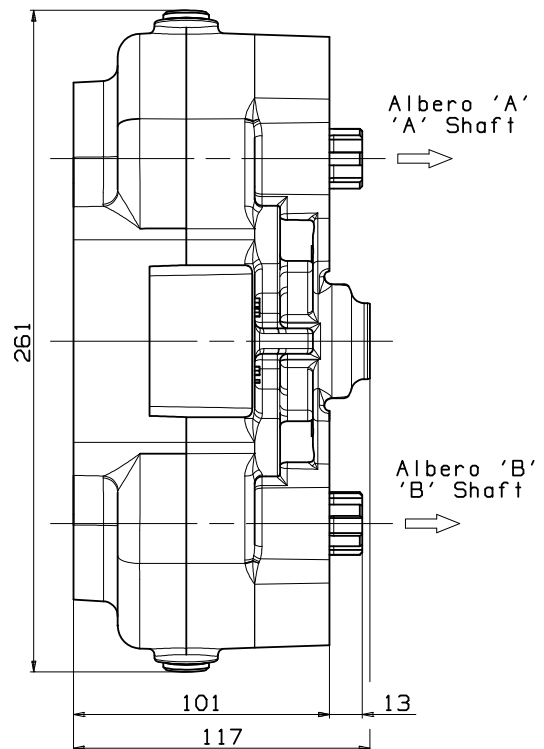
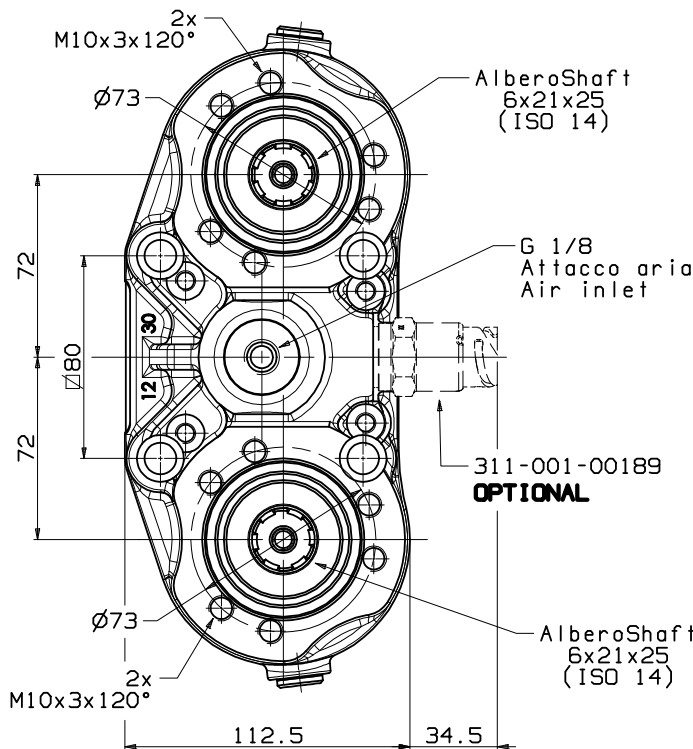
Coppie prelevabili per impiego simultaneo dei 2 utilizzi
 Max torque for using 2 outputs simultaneously



Il grafico qui riportato, che indica il prelievo di coppia in funzione del numero di giri, riguarda solamente la PTO. È necessario verificare il limite di prelievo di potenza dal cambio prima di effettuare l'applicazione.
 The graph indicating the allowed torque according to the RPM refers to the PTO only. It is necessary to check the torque limit of the gearbox before fitting the PTO.



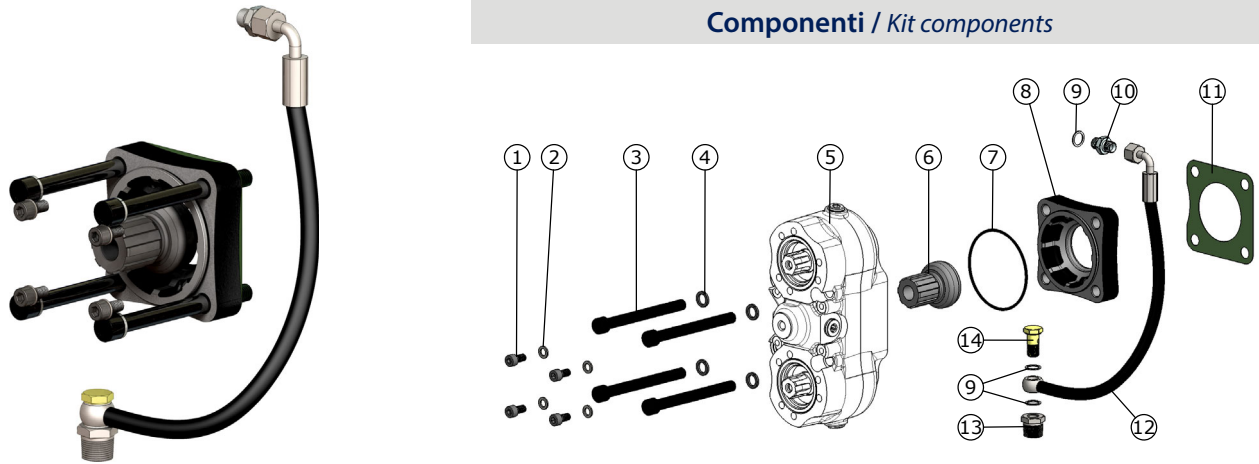
Ingombro / Dimensions



Dati tecnici / Technical data

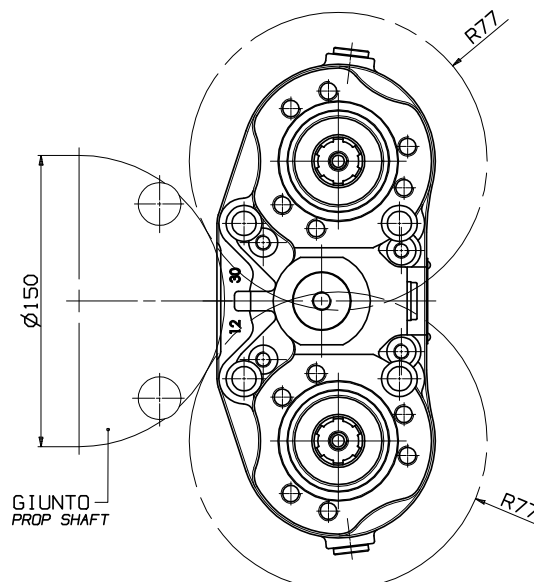
Codice PTO PTO code	Rapporto interno Internal ratio	Versione Version	Giri PTO a 1000 giri motore Pto ratio@1000 eng.rpm	Coppia massima Max. torque	Rotazione Rotation	Peso Weight
			rpm	Nm		kg
01203012139	1:1.8	213	IN FUNZIONE DEI CAMBI ACCORDING TO THE GEARBOXES	300	Antioraria Ccw	11
01203112138	1:1.43					

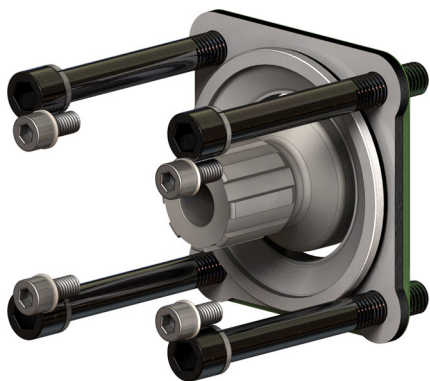
Componenti / Kit components



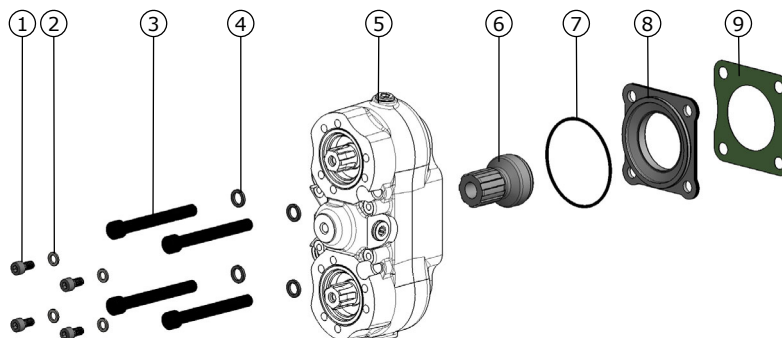
Pos.	Codice / Code	Q.	Descrizione / Description	
1	50200300520	4	Vite TCE M 8x14	Screw TCE M 8x14
2	50100700279	4	Rondella piana	Flat washer
3	50200500733	4	Vite TCE M 12x125	Screw TCE M 12x125
4	50100800063	4	Rondella elastica	Steel washer
5	012030	1	PTO - non inclusa nel kit	PTO-not included in the kit
6	52500200372	1	Ingranaggio spostabile	Sliding gear
7	50600603350	1	Guarnizione OR	O-Ring
8	52800700782	1	Flangia	Flange
9	11600900158	3	Rondella alluminio	Alluminium washer
10	11600600017	1	Nipplo doppio	Nipple
11	50700100077	1	Guarnizione finestra	Window gasket
12	15699000405	1	Tubo 6x16	Tube 6x16
13	11600100085	1	Vite perno forata	Drilled hub screw
14	54000500251	1	Tappo	Cap

Spazio disponibile per applicazioni / Prop shaft clearance



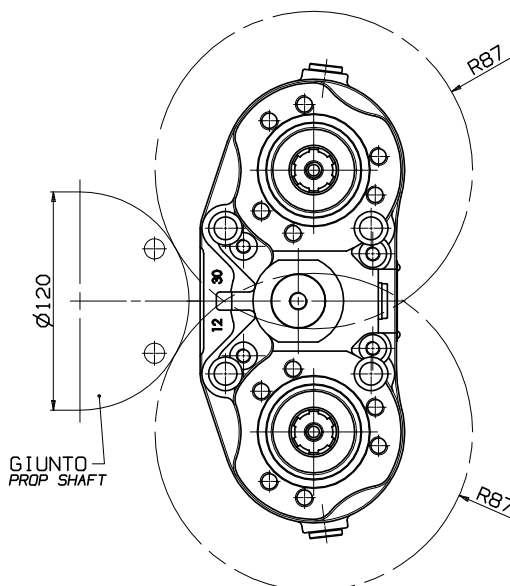


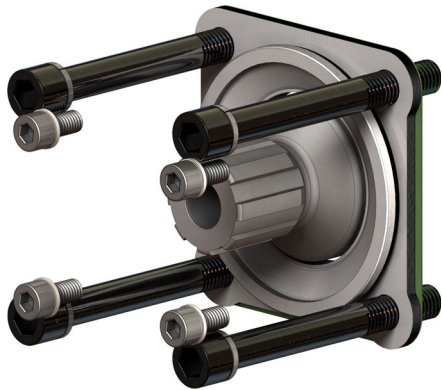
Componenti / Kit components



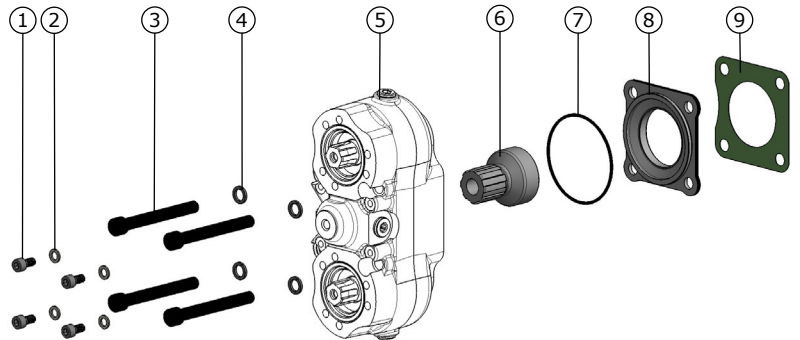
Pos.	Codice / Code	Q.	Descrizione / Description	
1	50200300520	4	Vite TCE M 8x14	Screw TCE M 8x14
2	50100700279	4	Rondella piana	Flat washer
3	50200501054	4	Vite TCE M 12x105	Screw TCE M 12x105
4	50100800063	4	Rondella elastica	Steel washer
5	012030	1	PTO - non inclusa nel kit	PTO-not included in the kit
6	52500200327	1	Ingranaggio spostabile	Sliding gear
7	50600603350	1	Guarnizione OR	O-Ring
8	52800700748	1	Flangia	Flange
9	50700100077	1	Guarnizione finestra	Window gasket

Spazio disponibile per applicazioni / Prop shaft clearance



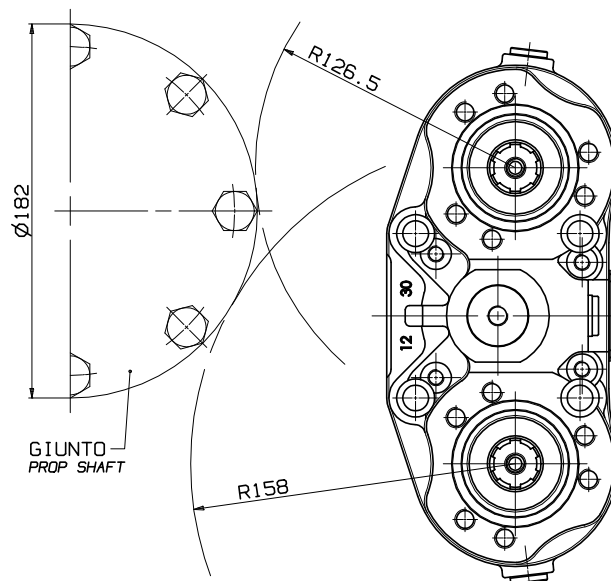


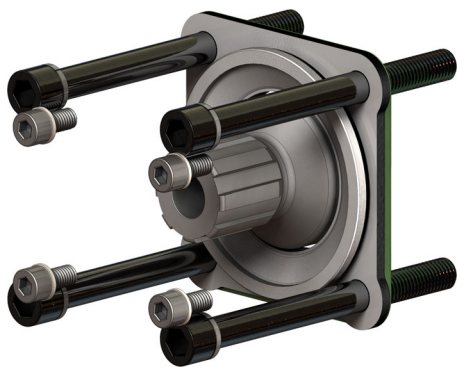
Componenti / Kit components



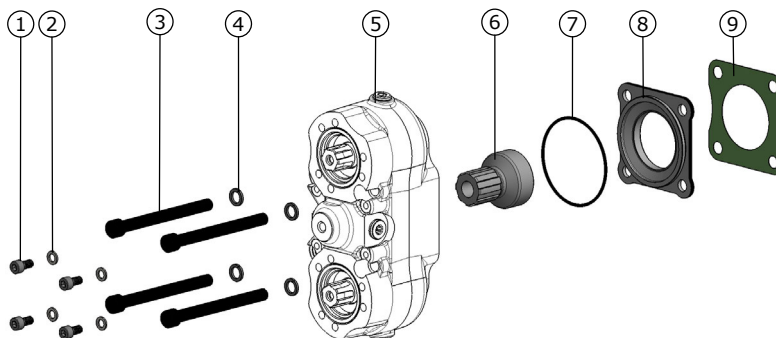
Pos.	Codice / Code	Q.	Descrizione / Description	
1	502-003-00520	4	Vite TCE M 8x14	Screw TCE M 8x14
2	501-007-00279	4	Rondella piana	Flat washer
3	502-005-01054	4	Vite TCE M 12x105	Screw TCE M 12x105
4	501-008-00063	4	Rondella elastica	Steel washer
5	012-030	1	PTO - non inclusa nel kit	PTO-not included in the kit
6	525-002-00336	1	Ingranaggio spostabile	Sliding gear
7	506-006-03350	1	Guarnizione OR	O-Ring
8	528-007-00748	1	Flangia	Flange
9	507-001-00077	1	Guarnizione finestra	Window gasket

Spazio disponibile per applicazioni / Prop shaft clearance



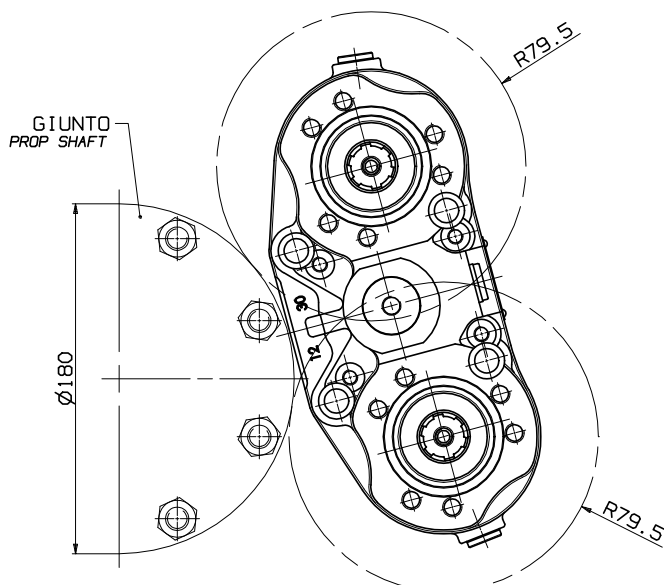


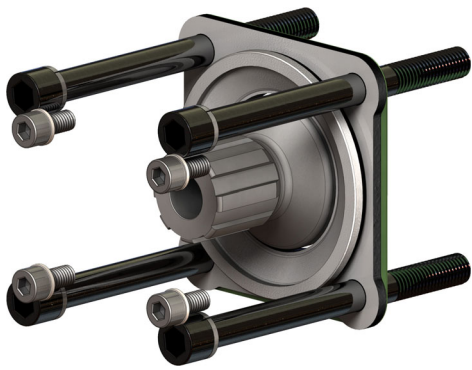
Componenti / Kit components



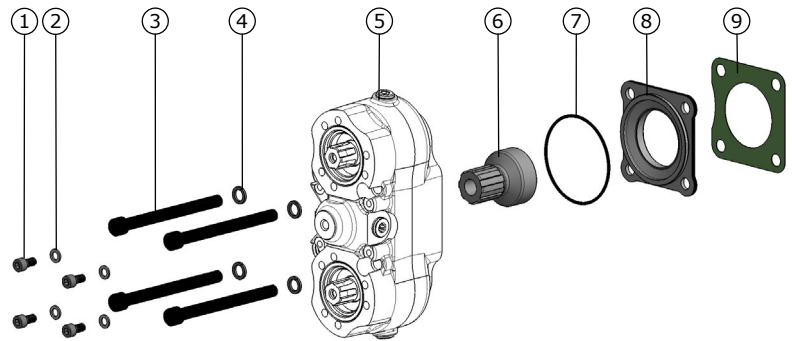
Pos.	Codice / Code	Q.	Descrizione / Description	
1	50200300520	4	Vite TCE M 8x14	Screw TCE M 8x14
2	50100700279	4	Rondella piana	Flat washer
3	50200500742	4	Vite TCE M 12x130	Screw TCE M 12x130
4	50100800063	4	Rondella elastica	Steel washer
5	012030	1	PTO - non inclusa nel kit	PTO-not included in the kit
6	52500200336	1	Ingranaggio spostabile	Sliding gear
7	50600603350	1	Guarnizione OR	O-Ring
8	52800700748	1	Flangia	Flange
9	50700100077	1	Guarnizione finestra	Window gasket

Spazio disponibile per applicazioni / Prop shaft clearance



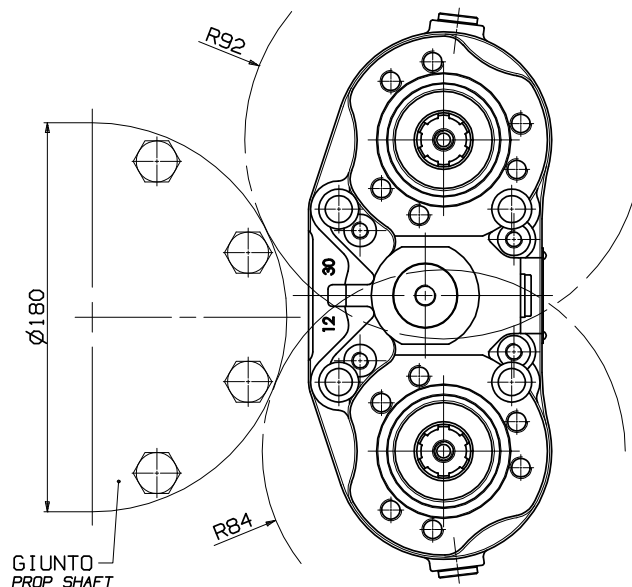


Componenti / Kit components

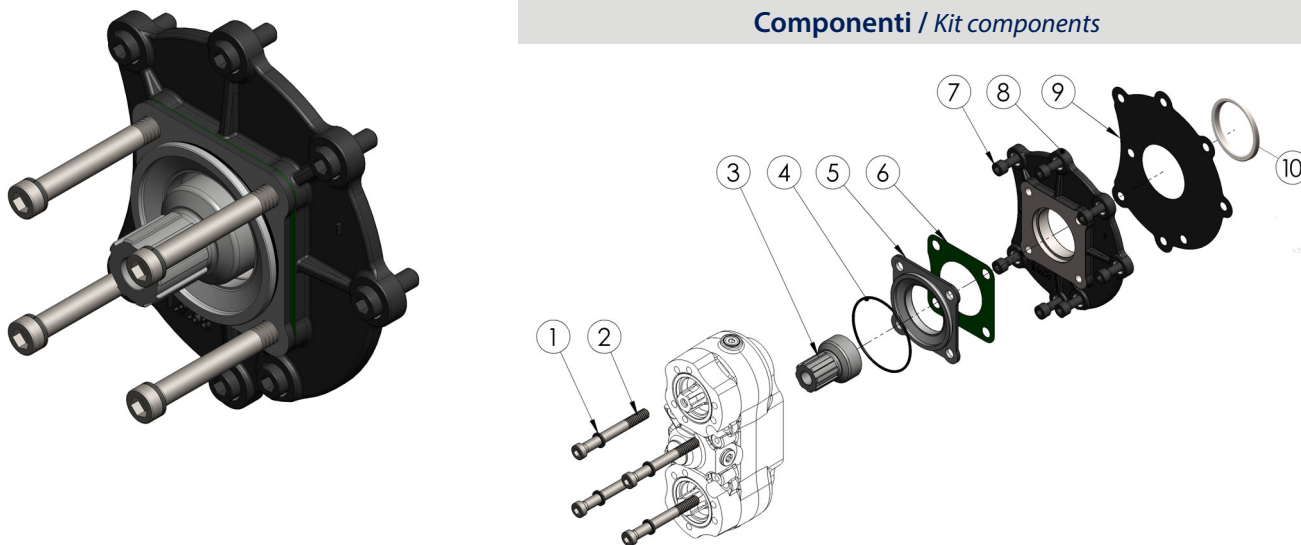


Pos.	Codice / Code	Q.	Descrizione / Description	
1	50200300520	4	Vite TCE M 8x14	Screw TCE M 8x14
2	50100700279	4	Rondella piana	Flat washer
3	50200500760	4	Vite TCE M 12x140	Screw TCE M 12x140
4	50100800063	4	Rondella elastica	Steel washer
5	012030	1	PTO - non inclusa nel kit	PTO-not included in the kit
6	52500200336	1	Ingranaggio spostabile	Sliding gear
7	50600603350	1	Guarnizione OR	O-Ring
8	52800700748	1	Flangia	Flange
9	50700100077	1	Guarnizione finestra	Window gasket

Spazio disponibile per applicazioni / Prop shaft clearance

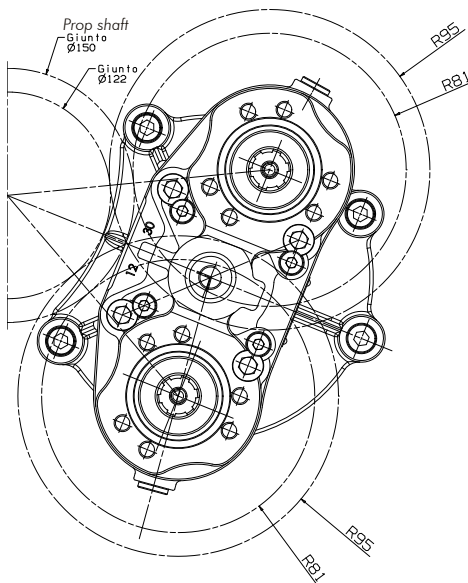


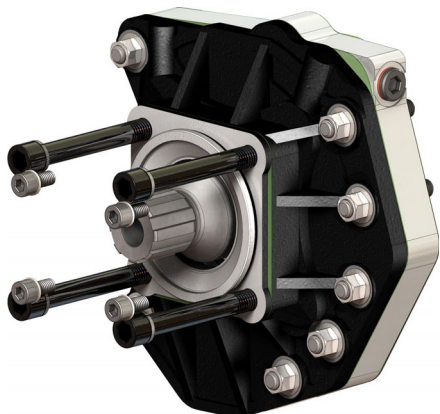
Componenti / Kit components



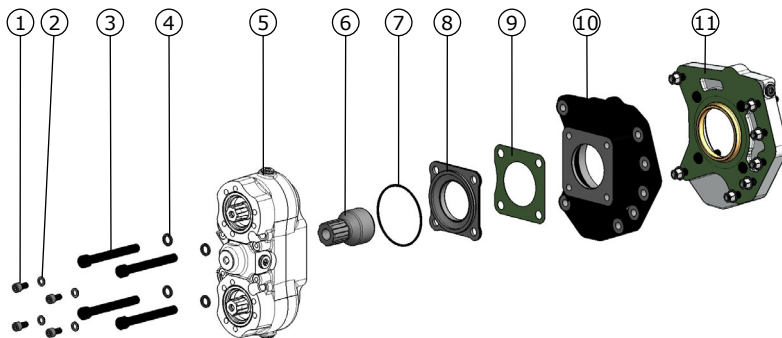
Pos.	Codice / Code	Q.	Descrizione / Description	
1	50100800063	4	Rondella elastica x M12 DIN 7980	Washer DIN 7980
2	50200000247	4	Vite TCE M 12x104 UNI 5931	Screw TCE M 12x104 UNI 5931
3	52500200425	1	Ingrano di innesto	Sliding gear
4	50600603350	1	Guarnizione OR 3350 in FKM/FPM	O-Ring 3350 - FKM/FPM
5	52800700748	1	Flangia di accoppiamento	Flange
6	50700100077	1	Guarnizione flangia / PTO	Flange / PTO gasket
7	50200400547	7	Vite TCE M 10x25 UNI 5931	Screw TCE M 10x25 UNI 5931
8	52800701110	1	Flangia intermedia	Flange
9	50700100602	1	Guarnizione su cambio	Gear gasket
10	53400200417	1	Anello di centraggio	Centering ring

Spazio disponibile per applicazioni / Prop shaft clearance



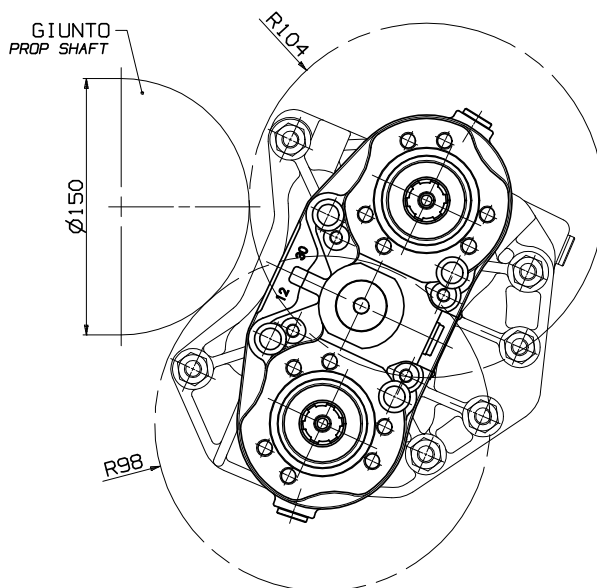


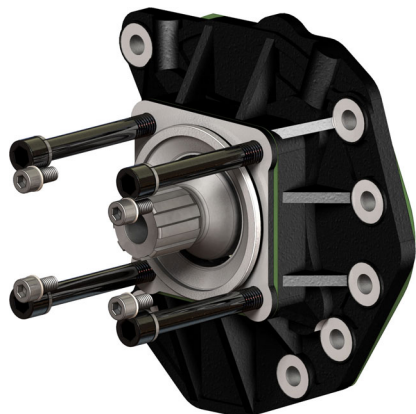
Componenti / Kit components



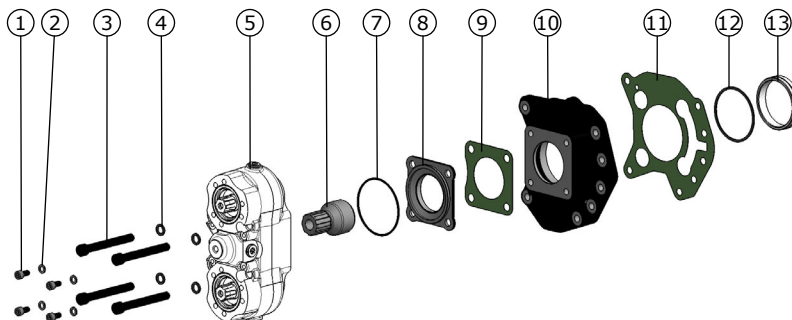
Pos.	Codice / Code	Q.	Descrizione / Description	
1	50200300520	4	Vite TCE M 8x14	Screw TCE M 8x14
2	50100700279	4	Rondella piana	Flat washer
3	50200501054	4	Vite TCE M 12x105	Screw TCE M 12x105
4	50100800063	4	Rondella elastica	Steel washer
5	012030	1	PTO - non inclusa nel kit	PTO-not included in the kit
6	52500200738	1	Ingranaggio spostabile	Sliding gear
7	50600603350	1	Guarnizione OR	O-Ring
8	52800700748	1	Flangia	Flange
9	50700100077	1	Guarnizione finestra	Window gasket
10	52800700424	1	Flangia	Flange
11	15400000497	1	Kit montaggio	Mounting kit

Spazio disponibile per applicazioni / Prop shaft clearance



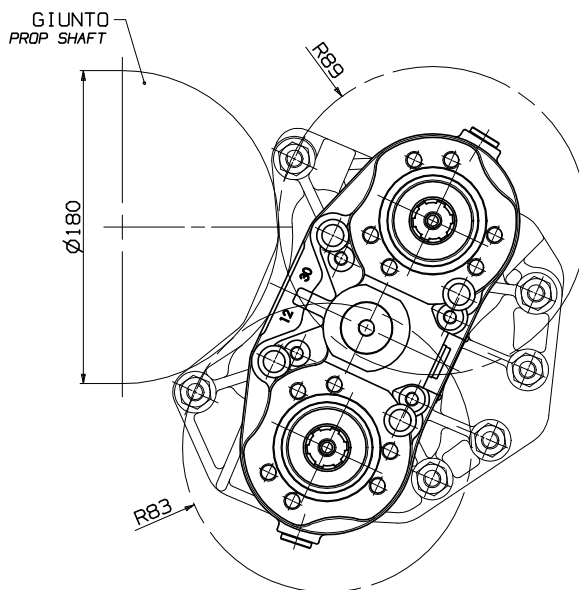


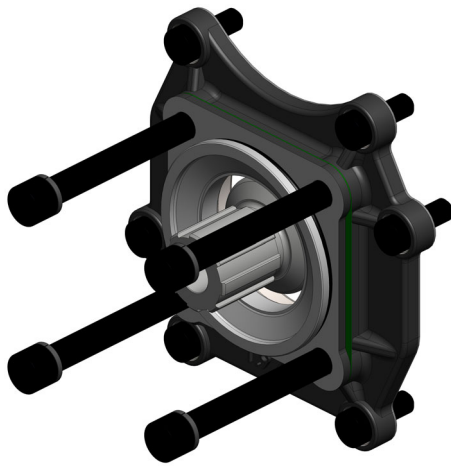
Componenti / Kit components



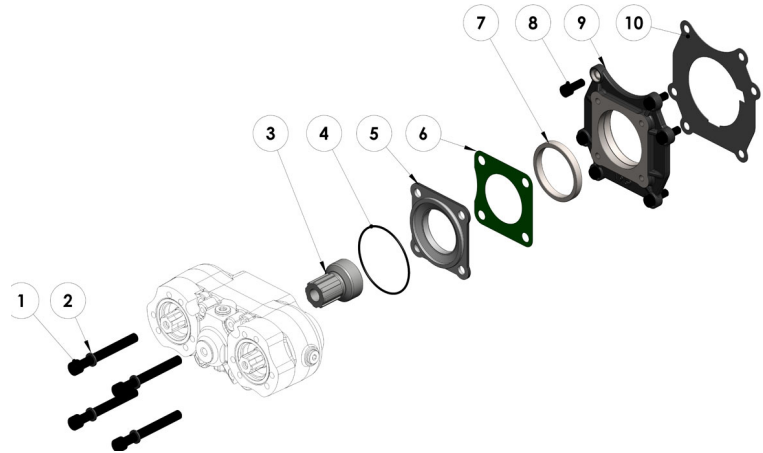
Pos.	Codice / Code	Q.	Descrizione / Description	
1	50200300520	4	Vite TCE M 8x14	Screw TCE M 8x14
2	50100700279	4	Rondella piana	Flat washer
3	50200501054	4	Vite TCE M 12x105	Screw TCE M 12x105
4	50100800063	4	Rondella elastica	Steel washer
5	012030	1	PTO - non inclusa nel kit	PTO-not included in the kit
6	52500200738	1	Ingranaggio spostabile	Sliding gear
7	50600603350	1	Guarnizione OR	O-Ring
8	52800700748	1	Flangia	Flange
9	50700100077	1	Guarnizione finestra	Window gasket
10	52800700424	1	Flangia	Flange
11	50700100399	1	Guarnizione finestra	Window gasket
12	50100000212	1	Anello elastico	Elastic ring
13	53400200202	1	Anello	Ring

Spazio disponibile per applicazioni / Prop shaft clearance



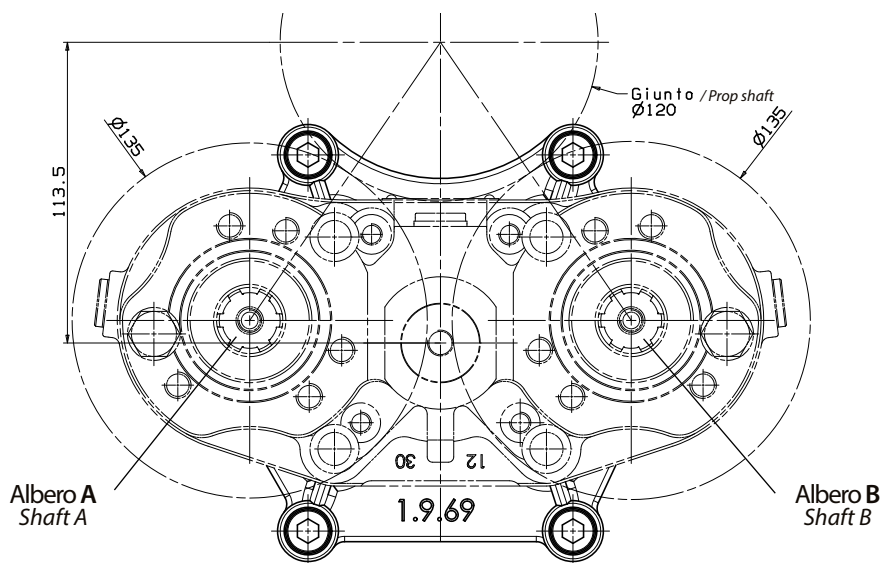


Componenti / Kit components

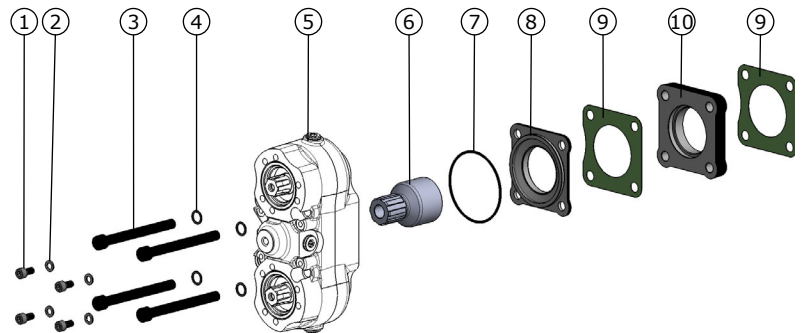
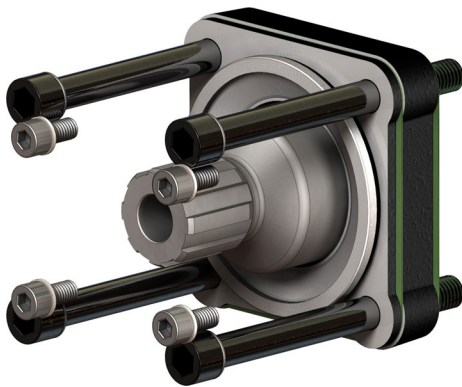


Pos.	Codice / Code	Q.	Descrizione / Description	
1	50200000998	4	Vite TCE M 12x103	Screw TCE M 12x103
2	50100800063	4	Rondella elastica M12	Washer
3	52500200425	1	Ingranaggio spostabile	Sliding gear
4	50600603350	1	Guarnizione OR	O-Ring
5	52800700748	1	Flangia	Flange
6	50700100077	1	Guarnizione	Gasket
7	53400200408	1	Anello di centraggio	Centering ring
8	50200400547	4	Vite TCE M 10x25	Screw TCE M 10x25
9	52800701138	1	Flangia	Flange
10	50700100862	1	Guarnizione	Gasket

Spazio disponibile per applicazioni / Prop shaft clearance

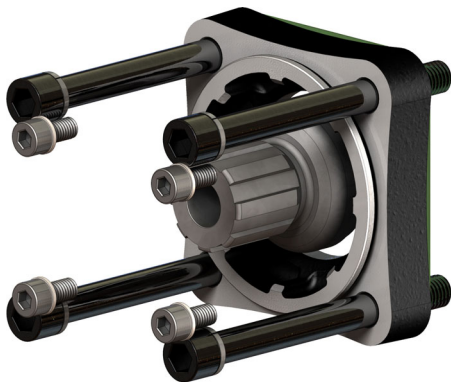


Cambio Gearbox	Albero Quill shaft	Giri PTO in marcia PTO output speed	
		Albero A/ Shaft A	Albero B/ Shaft B
G 56-6	/	1012	1012

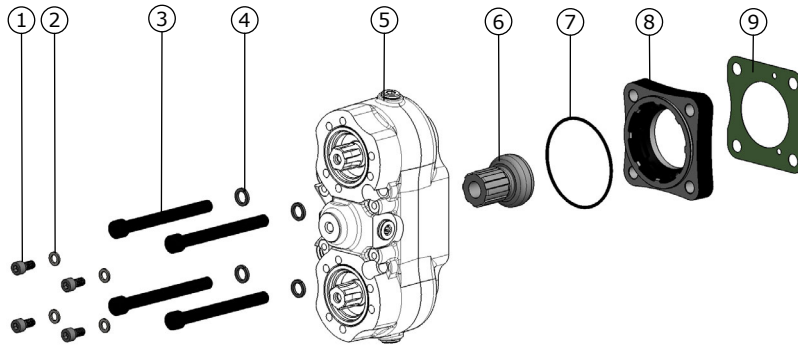
Componenti / Kit components


Pos.	Codice / Code	Q.	Descrizione / Description	
1	50200300520	4	Vite TCE M8x14	Screw TCE M8x14
2	50100700279	4	Rondella piana	Flat washer
3	50200500733	4	Vite TCE M12x125	Screw TCE M12x125
4	50102000129	4	Rosetta elastica	Spring washer
5	012041/042/043	1	PTO - non inclusa nel kit	PTO-not included in the kit
6	52500200881	1	Ingranaggio spostabile	Sliding gear
7	50600603350	1	Guarnizione OR	O-Ring
8	52800700748	1	Flangia	Flange
9	50700100077	2	Guarnizione finestra	Window gasket
10	52800701067	1	Flangia	Flange

Cambio Gearbox	Albero Quill shaft	Giri PTO in marcia PTO output speed	
		Lenta / Low	Veloce / High
GRSO 905 + EG 652		1476	1854
GRSO 905/R + EG 652			
GRSO 905 + EG 653		1854	2322
GRSO 905/R + EG 653			



Componenti / Kit components



Pos.	Codice / Code	Q.	Descrizione / Description	
1	50200300520	4	Vite TCE M 8x14	Screw TCE M 8x14
2	50100700279	4	Rondella piana	Flat washer
3	50200501223	4	Vite TCE M 12x122	Screw TCE M 12x122
4	50100800063	4	Rondella elastica	Steel washer
5	012030	1	PTO - non inclusa nel kit	PTO-not included in the kit
6	52500200372	1	Ingranaggio spostabile	Sliding gear
7	50600603350	1	Guarnizione OR	O-Ring
8	52800700988	1	Flangia	Flange
9	50700000149	1	Guarnizione ISO	Gasket

Spazio disponibile per applicazioni / Prop shaft clearance

