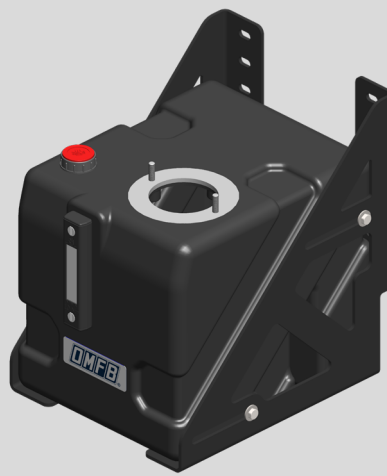


SERBATOI OLIO IN PLASTICA PLASTIC OIL TANKS



V 1 P R 1 N 0 4 6 4 0

Tipo serbatoio / Tank type

H : Orizzontale / Horizontal
V : Verticale / Vertical

Contenuto / Contents

1 : Olio standard / Oil standard
2 : Olio speciale / Oil customised

Versione / Version

... numero progressivo
... serial number automatically

Materiale / Material

P : Plastica / Plastic (XLPE)

Dotazione / Equipment

Serbatoio nudo / Bare tank : **1**
Serbatoio completo / Complete tank : **2**
Serbatoio con solo kit di fissaggio / Tank with fixing kit only : **3**
Serbatoio completo senza kit / Complete tank without fixing kit : **4**
Serbatoio con fasce a pavimento / Tank with floor fitting straps : **7**
Speciale / customised : **9**

Montaggio / Mounting

L : Laterale / Side
R : Retrocabina / Rear cab
S : Sottocassa / Under body
N : non definito / not defined

Capacità / Capacity

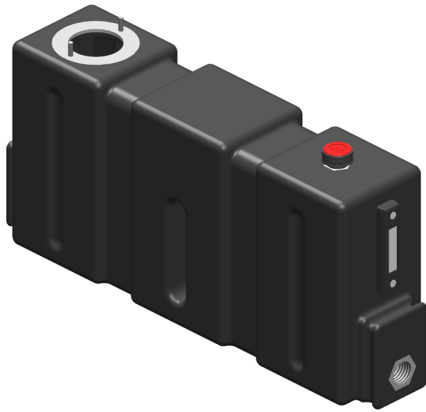
... capacità serbatoio in litri / tank capacity in lt

Famiglia / Family

1 : Serie 1: (380x190x762)
2 : Serie 2: (360x300x320)
3 : Serie 3: (340x170x300)

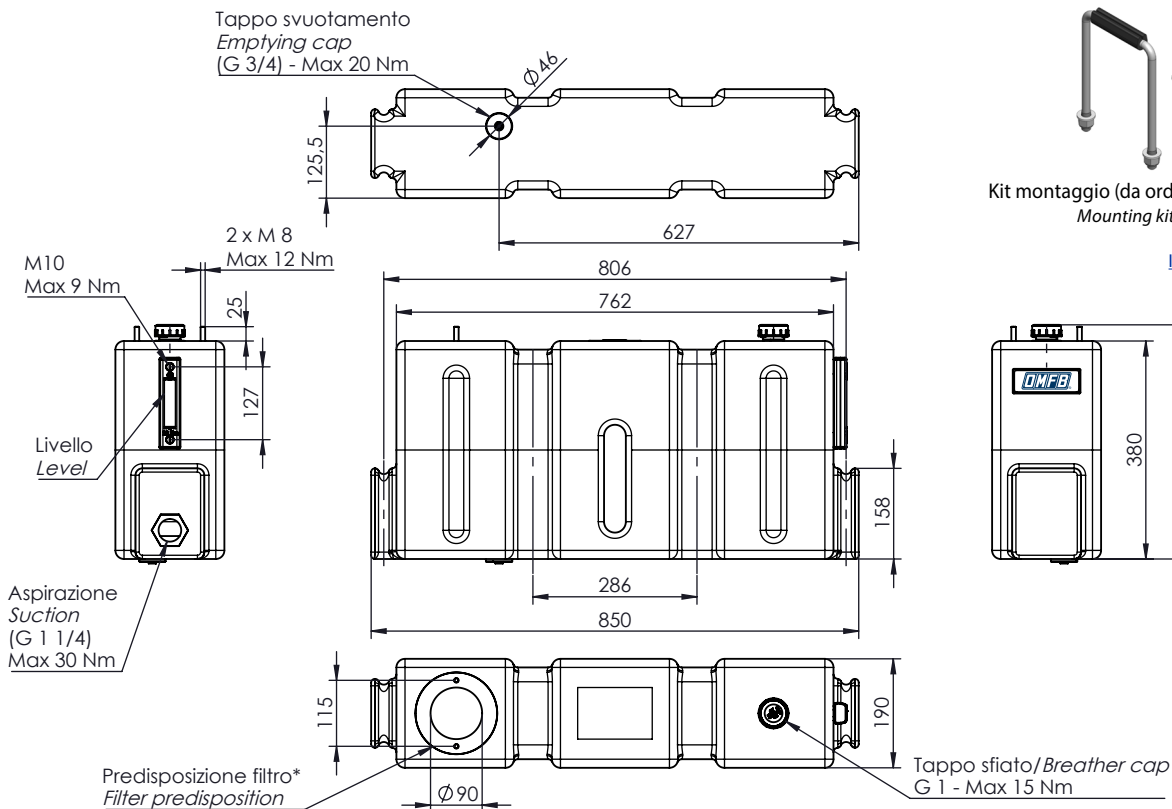
Colore / Color

N : Nero / Black


Codice
Code
V1PR1N04640
Materiale: Polietilene reticolato (XLPE)
Material: Crosslinkable polyethylene
Provvisti di: tappo di riempimento ventilato
Equipped with: indicatore di livello
 breather filler cap
 oil level indicator

Capacità 46 lt
Capacity
Peso 6 Kg
Weight
Colore nero
Color black

Temperatura di utilizzo <i>Working temperature</i>	-20 ÷ 80°C
Oli minerali <i>Mineral oil</i>	HH - HL - HM - HR - HV - HG

Ingombro serbatoio / Tank dimensions

 Kit montaggio (da ordinare separatamente)
Mounting kit (To be order separately)
135903P1RX1
[Istruzioni di montaggio](#)
[Mounting instructions](#)
Optional *

Flangia / Flange F
 Filtri flangiabili / *Flangible filters*
 118001

Collegamenti / Link:
[Accessori / Accessories](#)

Livello olio colonna
Oil level
 50900400230

Tappo sfiato
Breather cap
 50900500220



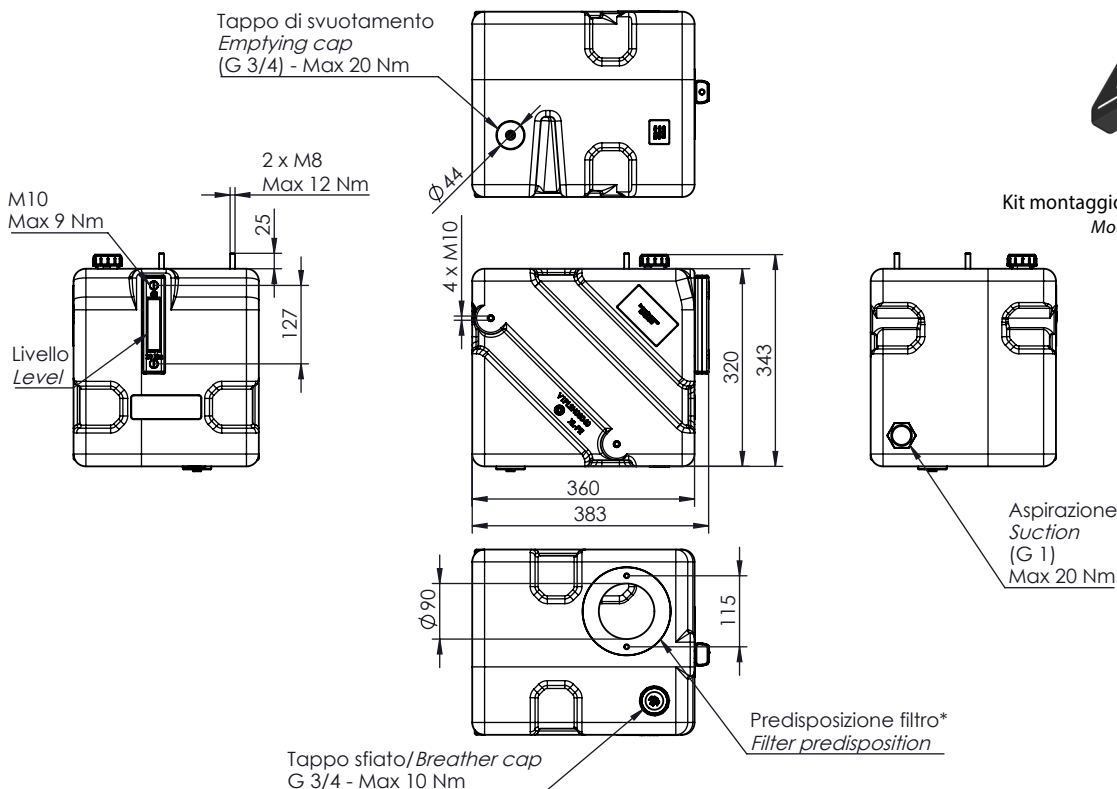
Codice
Code

V1PL2N03040

Materiale: Material:	Polietilene reticolato (XLPE) Crosslinkable polyethylene
Provvisti di: Equipped with:	tappo di riempimento ventilato indicatore di livello breather filler cap oil level indicator
Capacità Capacity	30 lt
Peso Weight	4,5 Kg
Colore Color	nero black

Temperatura di utilizzo Working temperature	-20 ÷ 80°C
Oli minerali Mineral oil	HH - HL - HM - HR - HV - HG

Ingombro serbatoio / Tank dimensions



Kit montaggio (da ordinare separatamente)
Mounting kit (To be order separately)
135903P2LN0

Optional *



Flangia / Flange F
Filtri flangiabili / Flangible filters
118001

Collegamenti / Link:
[Accessori / Accessories](#)



Livello olio colonna
Oil level
50900400230



Tappo sfiato
Breather cap
50900500211



Codice
Code

V1PL3N01241

Materiale: Polietilene reticolato (XLPE)
Material: Crosslinkable polyethylene

Provvisi di: tappo di riempimento ventilato
indicatore di livello
Equipped with: breather filler cap
oil level indicator

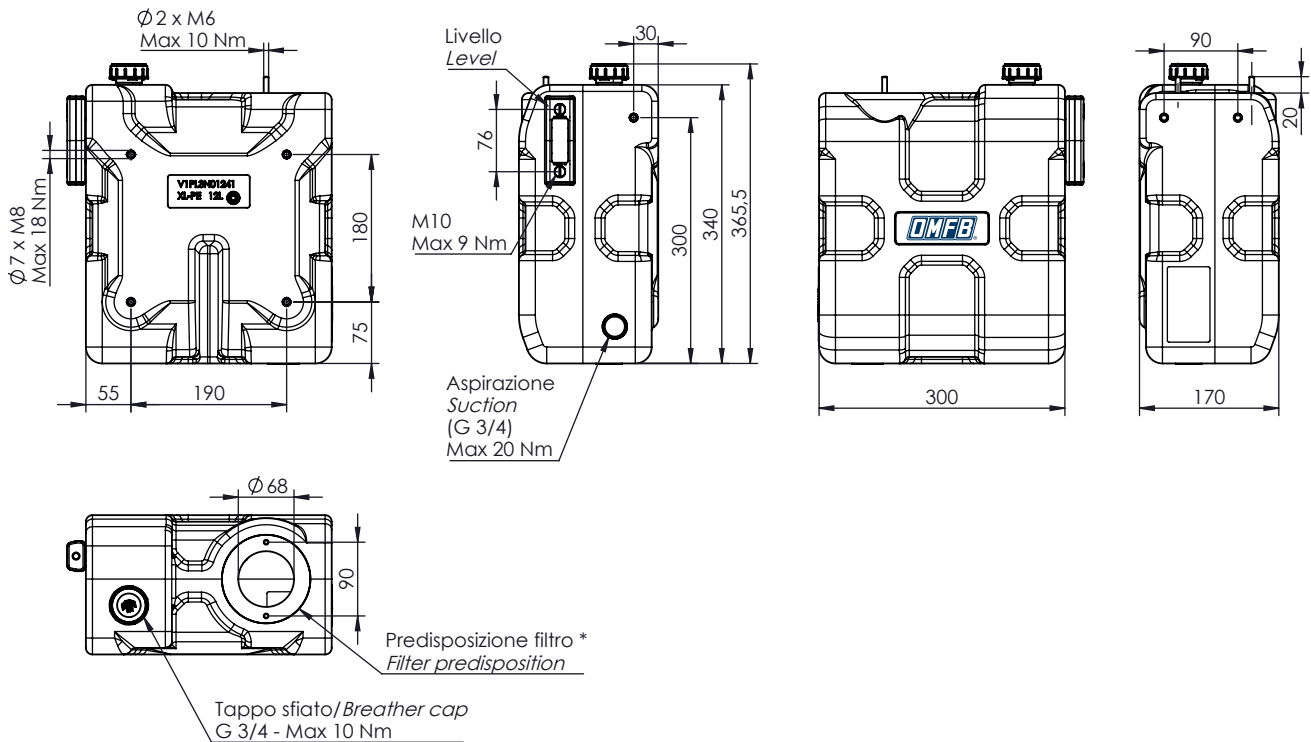
Capacità: 12 lt
Capacity

Peso: 3 Kg
Weight

Colore: nero
Color: black

Temperatura di utilizzo Working temperature	-20 ÷ 80°C
Oli minerali Mineral oil	HH - HL - HM - HR - HV - HG

Ingombro serbatoio / Tank dimensions



Optional *



Flangia / Flange F
Filtri flangiabili / Flangible filters
118001

Collegamenti / Link:
[Accessori / Accessories](#)

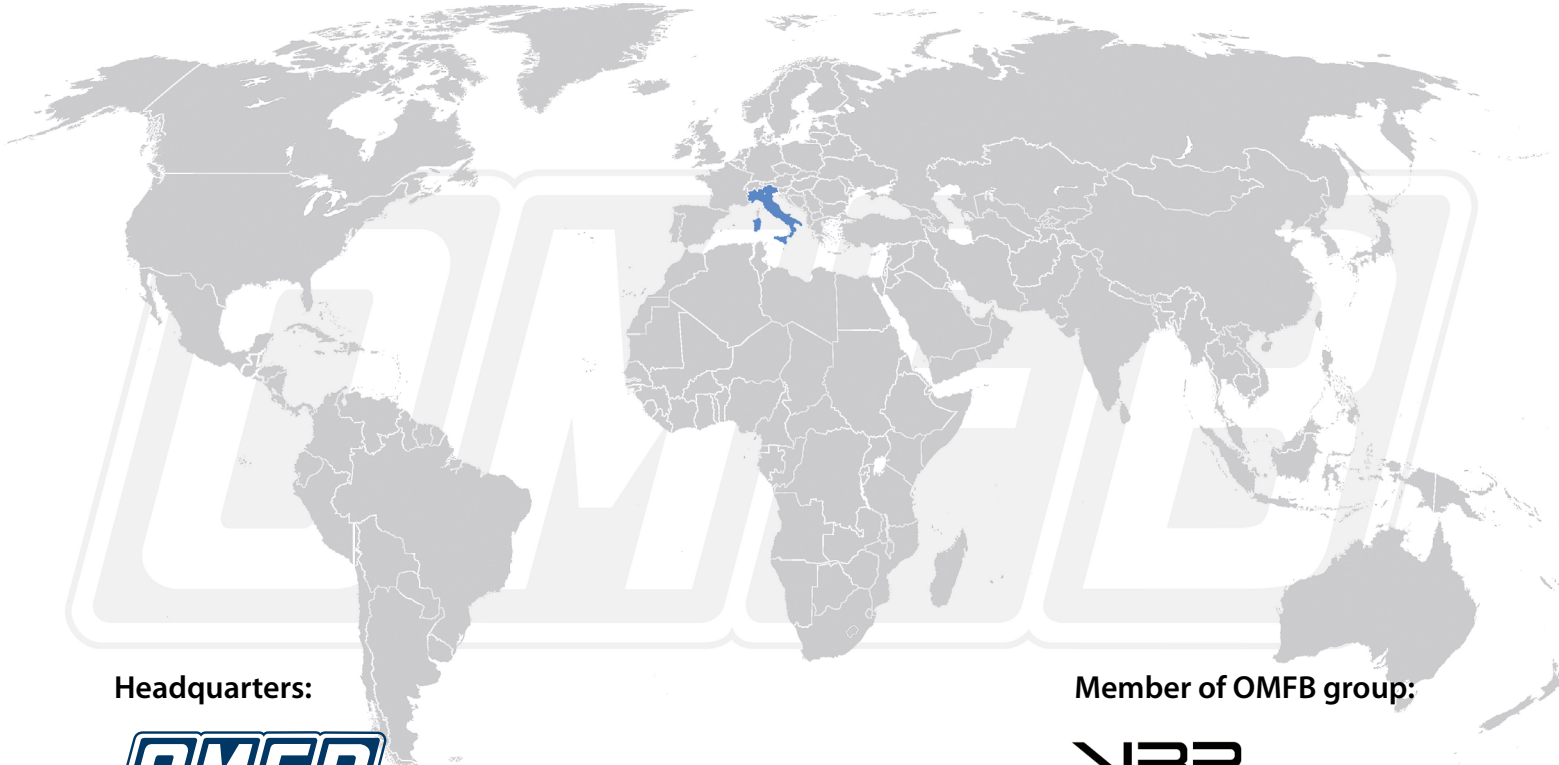


Livello olio colonna
Oil level
50900400249



Tappo sfiato
Breather cap
50900500211

Ricambi / Spare parts



Headquarters:



O.M.F.B. S.p.A. Hydraulic Components

Via Cave, 7/9 - 25050 Provaglio d'Iseo (BS) - ITALY

Tel.: (+39) 030 9830611

e-mail: contatti@omfb.it

www.omfb.com

COMPANY WITH
MANAGEMENT SYSTEM
CERTIFIED BY DNV
ISO 9001-ISO 14001
IATF 16949

Member of OMFB group:



VBR Srl

Via Masaccio, 17

42124 Reggio Emilia - ITALY

Tel.: (+39) 0522 1722340

e-mail: info@vbrhydraulics.com

www.vbrhydraulics.com

International offices:

OMFB FRANCE SAS

Le Grand Planot - 38290 La Verpilliere - FRANCE

Tel: +33 (0)4 691530 91

e-mail: contact@omfb.fr

OMFB IBERTEC, S.L.

Pl. Villalonguejar, C/Condado Treviño nº 4 (nave B1 y B2)

09001 Burgos - ESPAÑA

Tel: +34 947 42 77 01

e-mail: ibertecht@ibertecht.com

CVH - OMFB Limited

Carter Lane East - South Normanton- Derbyshire - DE55 2DY - UK

Tel: +44 (0)1773 581 983

e-mail: carl.hinds@cvhomfb.co.uk

OMFB HIDROLİK SANAYİ VE TİCARET LİMİTED ŞİRKETİ

19 Mayıs Mah. Halaskargazi Cad. Çıtkurt No: 226 İç Kapi No: 24

Şişli/Istanbul - TURKEY

Tel: +90 533 7607095

e-mail: sami.dibek@omfb.com.tr

OMFB INDIA PVT LTD.

35/4 , 1st Floor, 1st Main Road, Near NTT Circle, 2nd Phase,

Peenya Industrial Area, Bangalore 560058 - INDIA

Tel: +91(0)80 48518023

e-mail: sales@omfbindia.com

O.M.F.B. S.p.A. Hydraulic Components

Shanghai Representative Office

Room 105, 107, Building 3#, No. 5278 Chuansha Road,

Pudong New District

Shanghai City 201200 - CHINA

Mr Aston Chen 陈畅源

Tel: +86 21 50380223

Mobile: +86 13564770563

e-mail: aston.chen@omfb.com

OMFB PACIFIC PTY LTD

29 Trevi Crescent - Tullamarine 3043 VIC - AUSTRALIA

Tel: +61 (0) 3 9330 2694

e-mail: sales@omfbpacific.com

www.omfbpacific.com